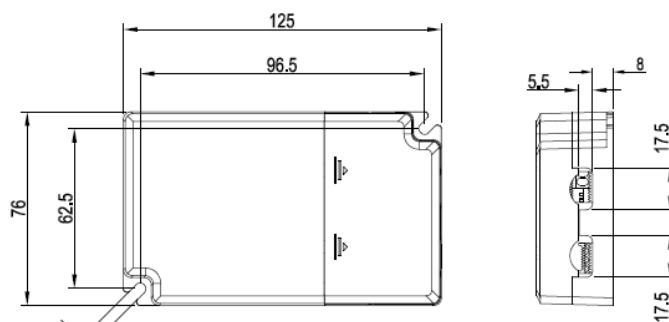
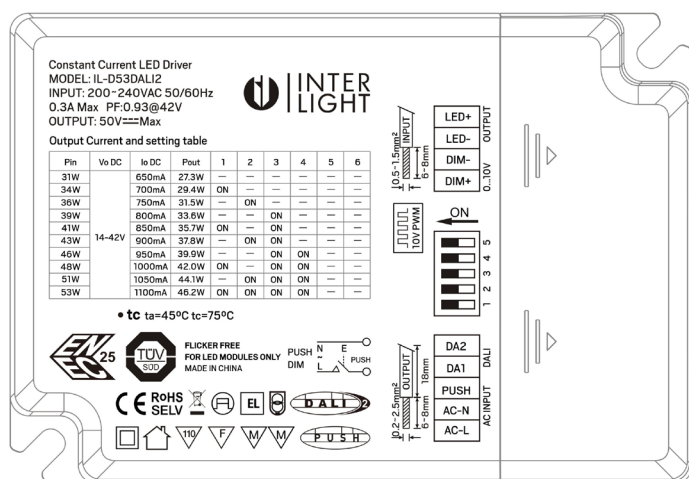


Handleiding / Anleitung / Manual

One4all Driver with CLO function

IL-D53DALI2



- NL** Lees voor gebruik eerst de installatie instructie en bewaar deze voor eventueel toekomstig gebruik.
- DE** Lesen Sie diese Anleitung vor Gebrauch aufmerksam durch und bewahren Sie diese für einen späteren Gebrauch gut auf.
- EN** Read this manual carefully and keep it for future use.

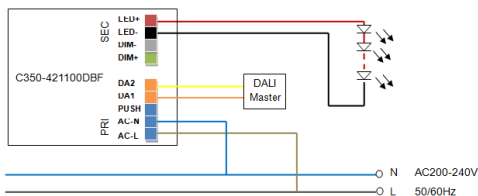
Specificaties / Specificationen / Specifications

| | | |
|-------------|--------------------------|---|
| OUTPUT | Dimming range | DALI 1%-100%; Push-DIM 2%-100%, 0-10V: 10%-100% |
| | Flicker percentage | <3% |
| INPUT | AC Voltage range | 200-240VAC |
| | Frequency range | 47 ~ 63Hz |
| | Power factor | >0.95 at full power |
| Environment | Working Temp. | -20°C ~45°C |
| | Storage temp., humidity | -40°C ~80°C |
| Connection | AC Connector | Push Type Terminal, Max. 1.5mm ² input cable cord |
| Others | Warranty years | 5 |
| | Lifespan (hrs) @ ta=25°C | 50000H |
| | DALI Standard | IEC 62386-101: 2014, IEC 62386-102: 2014, IEC 62386-207: 2009, DALI-2 |
| | Dimension L x W x H | 125X76X30mm |

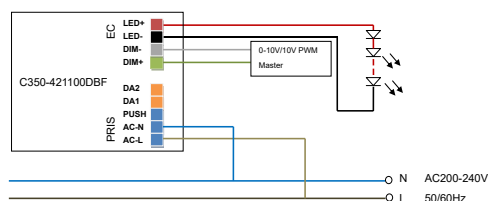
Aansluitschema's / Schaltplan / Wiring Diagram

Dipswitch

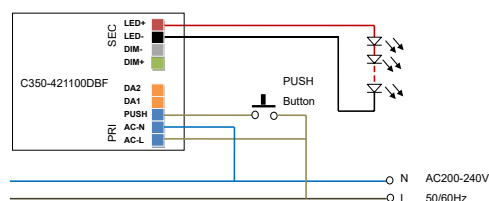
DALI



0-10V / 10V PWM



PUSH



Standard 650 mA

| DIP S.W. | 1 | 2 | 3 | 4 | 5 |
|----------|----|----|----|----|---|
| 650mA | - | - | - | - | - |
| 700mA | ON | - | - | - | - |
| 750mA | - | ON | - | - | - |
| 800mA | - | - | ON | - | - |
| 850mA | ON | - | ON | - | - |
| 900mA | - | ON | ON | - | - |
| 950mA | - | - | ON | ON | - |
| 1000mA | ON | - | ON | ON | - |
| 1050mA | - | ON | ON | ON | - |
| 1100mA | ON | ON | ON | ON | - |

- NL** Stel met de dipswitches de gewenste output in, die past bij het armatuur.
- DE** Stellen Sie mit den DIP-Schaltern die gewünschte Leistung ein die zur Leuchte passt.
- EN** Use the dip switches to set the desired output that matches the luminaire.

CLO

- NL** De Constant Light Output (CLO) functie voorkomt verlies in lichtstroom waardoor de verlichting over meer dan 10 jaar nog steeds dezelfde hoeveelheid licht levert als op de eerste dag. In de eerste periode is hierdoor een aanzienlijke energiebesparing. Om deze functie te activeren kan dipswitch 5 op ON worden gezet.
- DE** Die Funktion Constant Light Output (CLO) verhindert Lichtstromverluste und sorgt dafür, dass die Beleuchtungsanlage über einen Zeitraum von mehr als 10 Jahren immer noch die gleiche Lichtmenge liefert wie am ersten Tag. Dies führt zu erheblichen Energieeinsparungen in der ersten Zeit. Um diese Funktion zu aktivieren, stellen Sie den Dip-Schalter 5 auf ON.
- EN** The Constant Light Output (CLO) function prevents losses in luminous flux and ensures that, over a period of more than 10 years, the lighting system will still provide the same amount of light as on the first day. This results in considerable energy savings in the first period. In order to activate this function, dip switch 5 can be set to ON.



Algemene informatie / Allgemeine Informationen / General information

- NL**
 - IP 20, alleen voor binnengebruik.
 - Pas op voor elektrische schokken.
 - Sluit de stroom af voor installatie en onderhoud.
 - Dit product mag alleen geïnstalleerd worden door een erkend installateur.
 - Het armatuur en de driver mogen niet worden afgedekt met warmteïsoleerend materiaal.
- DE**
 - IP 20, nur für den Innenbereich.
 - Vorsicht vor Stromschlägen.
 - Schalten Sie die Stromzufuhr zur Installation und Wartung aus.
 - Dieses Produkt darf nur von einem anerkannten Installateur installiert werden.
 - Die Leuchte und der Treiber dürfen nicht mit abgedeckt werden wärmeisolierendes Material.
- EN**
 - IP 20, only for indoor use.
 - Beware of electric shocks.
 - Shut off the power for installation and maintenance.
 - This product may only be installed by a recognized installer.
 - The luminaire and the driver must not be covered with heat-insulating material.

